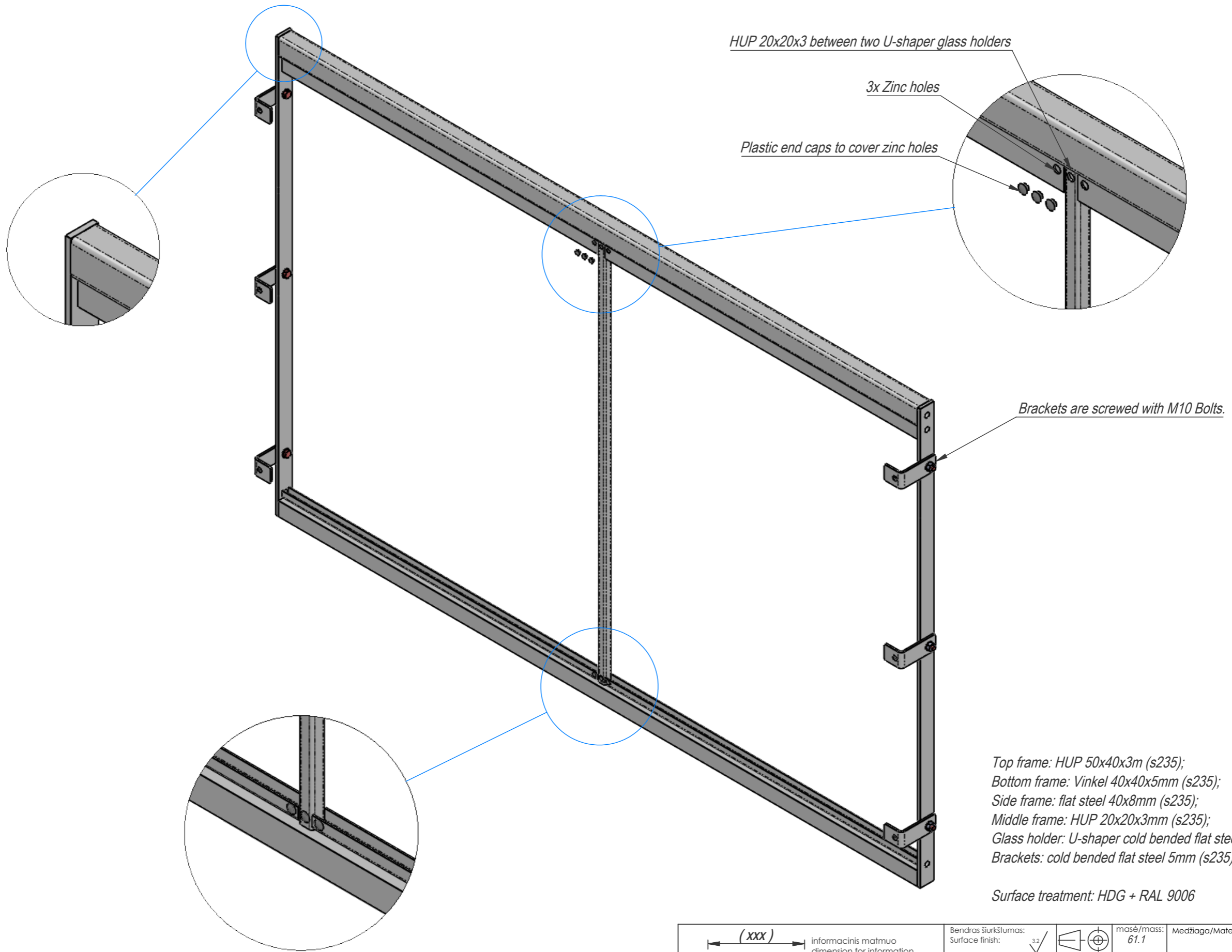


Tolerancijos klase	Leidžiami nuokrypiai matavimų pagrindiniams diapazonui, mm						turėklo tolerancija	porankio tolerancija
	0.5-3	3-6	6-30	10.6	120-400	400-1000		
Žymėjimas	±0.1	±0.1	±0.2	±0.3	±0.5	±0.8	±1.2	±2
m	vidutinė							



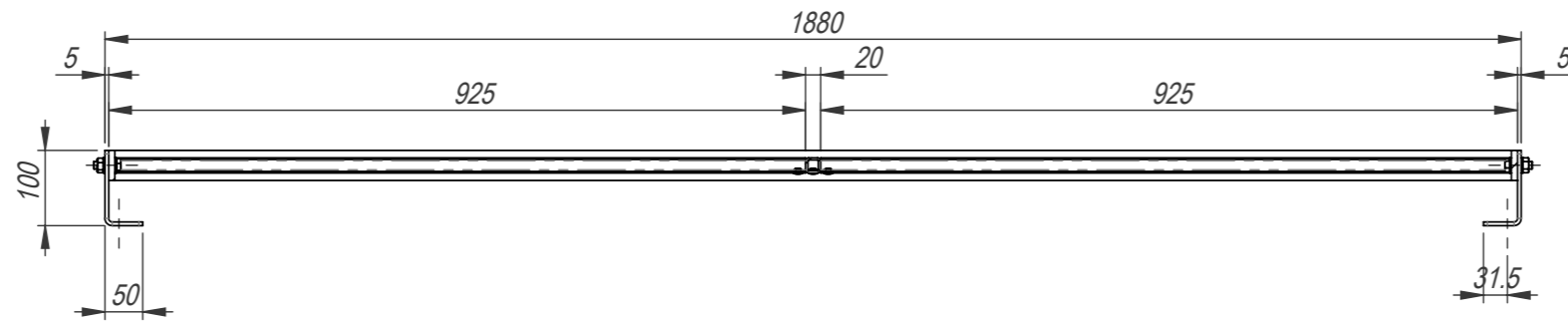
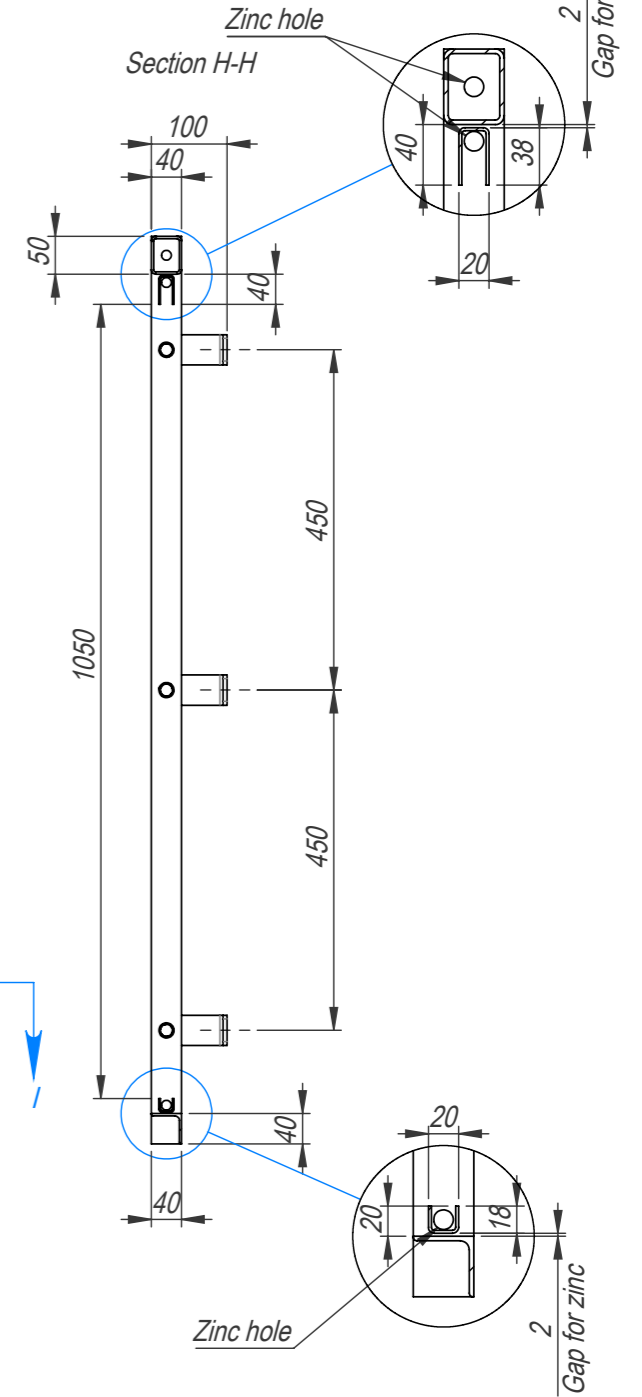
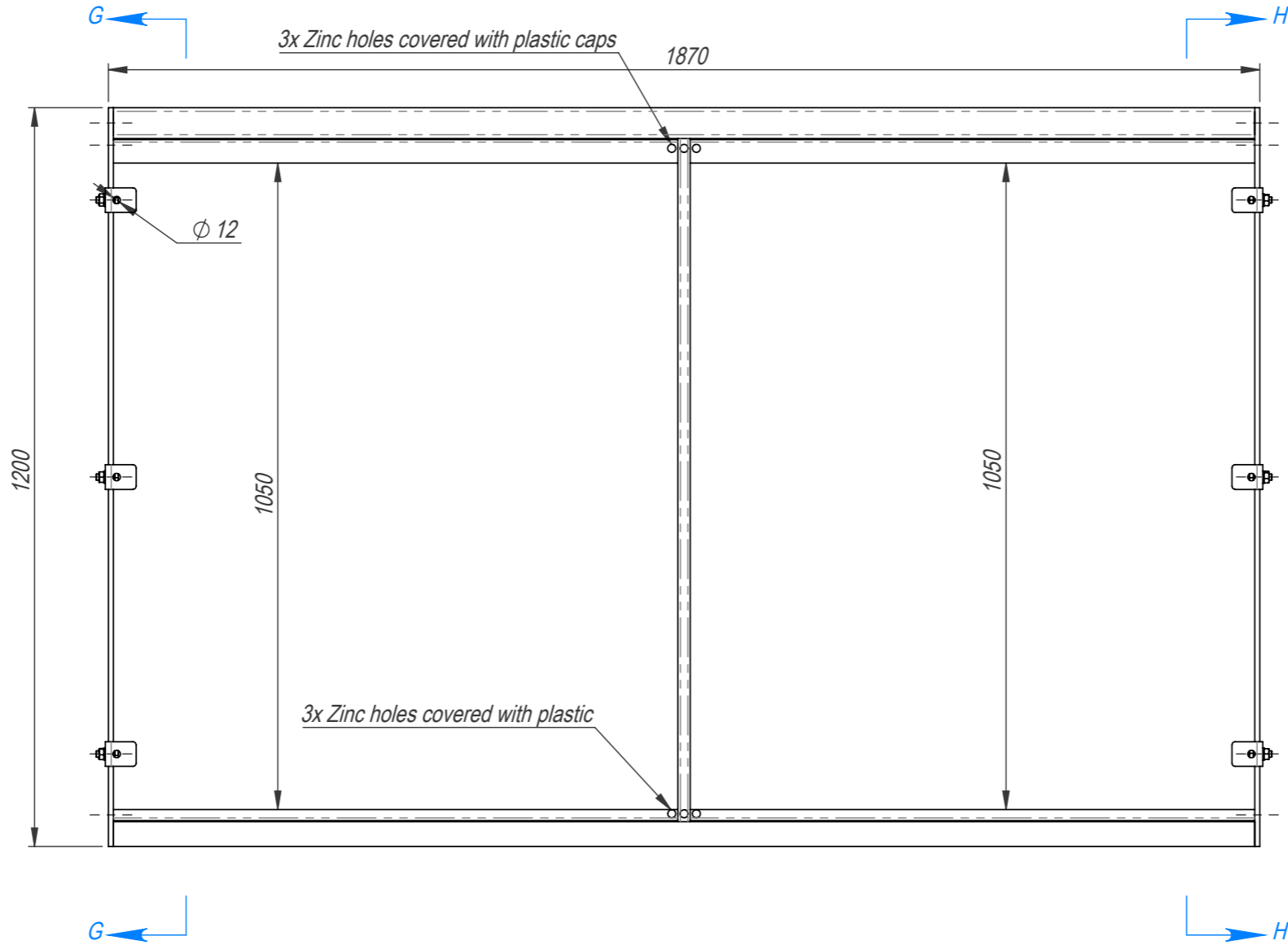
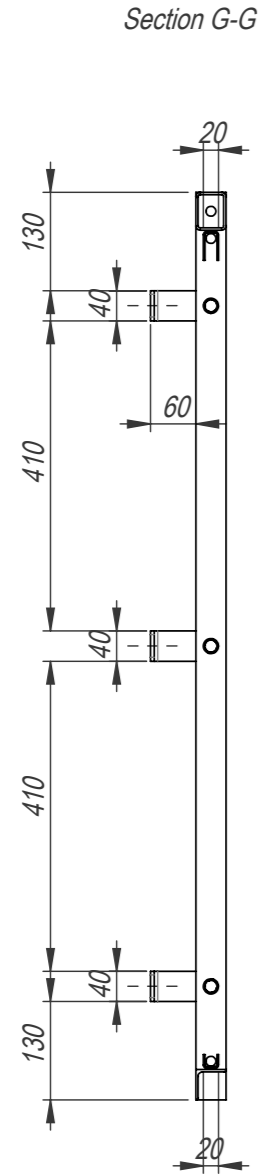
Top frame: HUP 50x40x3mm (s235);
 Bottom frame: Vinkel 40x40x5mm (s235);
 Side frame: flat steel 40x8mm (s235);
 Middle frame: HUP 20x20x3mm (s235);
 Glass holder: U-shaper cold bended flat steel 2mm (s235);
 Brackets: cold bended flat steel 5mm (s235).

 Surface treatment: HDG + RAL 9006

informacinis matmuo dimension for information apžiūros matmuo dimension for inspection	Bendras šurkštumas: Surface finish: 3.2		masė/mass: 61.1	Medžiaga/Material 710 PKS	Projektas/Project 710 PKS
	Detalių braižimo pagal: ISO 13715		A3	Padengimas/ surface treatment: HDG+RAL 9006	Aprašymas/Description balcony
Revizija/Revision:	Bendri matmenų nuokrypiai: ISO 2768-mK ISO 13920- A	Mastelis 1:8	Lapas 1 iš 2	Sukurtas/Created 2017.03.02 09:42:00	Kiekis/QTY 26
	Vardas M.Bludnickij	Parašas	Data		
	Braižė Drawn by V.Latakas		Išaugotas/Last save 2017.03.02 12:32:38		

Nr.	
Matmuo	
Patikrinimui, Gautas matmuo	

Tolerancijos klase	Leidžiami nuokrypiai matavimų pagrindiniams diapazonui, mm		Tūrėklų tolerancija		Porankio tolerancija	
	0,5-3	3-6	6-30	30-100	100-2000	2000-4000
Žymėjimas	±0,1	±0,1	±0,2	±0,3	±0,5	±0,8
m	±0,1	±0,1	±0,2	±0,3	±0,5	±0,8
vidutinė	±0,1	±0,1	±0,2	±0,3	±0,5	±0,8
vidurinė	±0,1	±0,1	±0,2	±0,3	±0,5	±0,8
±0,5°	±1mm	±1mm	±0,5°	±1mm	±0,5°	±1mm



Top frame: HUP 50x40x3m (s235);
 Bottom frame: Vinkel 40x40x5mm (s235);
 Side frame: flat steel 40x8mm (s235);
 Middle frame: HUP 20x20x3mm (s235);
 Glass holder: U-shaper cold bended flat steel 2mm (s235);
 Brackets: cold bended flat steel 5mm (s235).

Surface treatment: HDG + RAL 9006

informacinis matmuo dimension for information apžiūros matmuo dimension for inspection	Bendras šiurkštumas: Surface finish:	3.2	masė/mass:	61.1	Medžiaga/Material	Projektas/Project
	Detalių brėžimo pagali: ISO 13715	A3			Padengimas/ surface treatment: HDG+RAL 9006	710 PKS
Revizija/Revision:	Bendri matmenų nuokrypiai: ISO 2768-mK ISO 13920-A	Mastelis 1:10	Lapas 2 iš 2	Aprašymas/Description balcony		
	Vardas	Parašas	Data	Brėžinio nr. Drawing No. T1 710		
	Braižė Drawn by M.Bludnickij		Sukurtas/Created 2017.03.02 09:42:00			
	Tikrinio Check by V.Latakas		Išsaugotas/Last save 2017.03.02 12:32:38			

Nr. Matmuo
Patikrinimui
saugomas matmuo